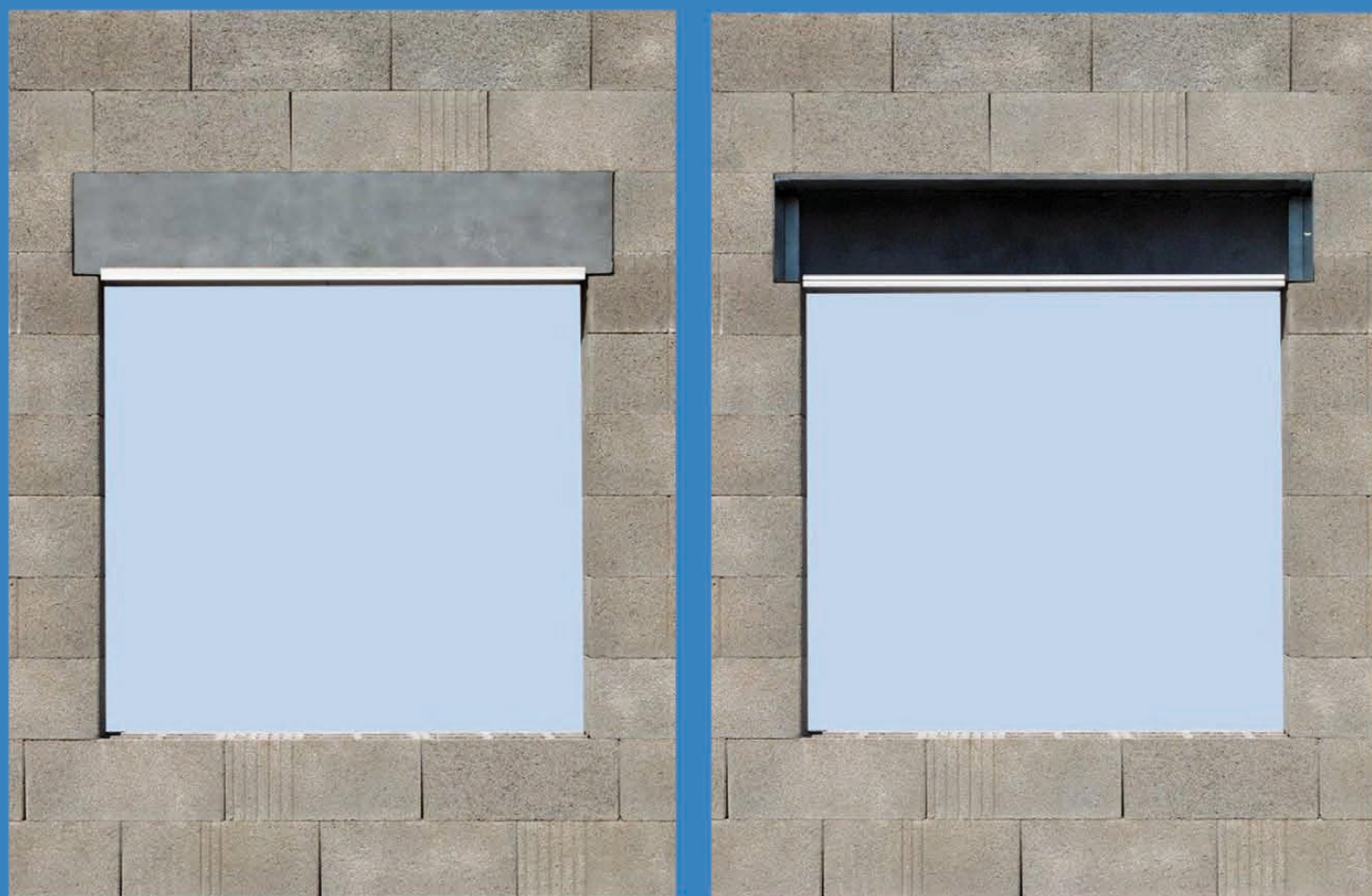


compatible  
RT 2012

# DEMICOFFRE



Le DEMICOFFRE fait partie de la gamme **Batinnovation** HERMET

# LE DEMICOFFRE

Le DEMICOFFRE répond aux exigences de la RT 2012 par une diminution des déperditions calorifiques dues aux ponts thermiques.

## La solution thermique pour vos coffres de volets roulants

- + Légèreté (18kg/ml).
- + Facilité de pose : pose ergonomique.
- + Réserve universelle pour toute menuiserie.
- + Esthétique intérieure : plus de coffre saillant à l'intérieur du logement.
- + Réduction des ponts thermiques :  $U_c = 0.375W/m^2.K^\circ$  en largeur tableau 1.20 m (CERIB CT 2008/2012).
- + Homogénéité de la maçonnerie béton.
- + Sa texture "bloc béton" assure un bon accrochage des enduits (respecter le DTU ENDUIT 26.1).
- + Compatible zone sismique : appui réduit, voir schéma.



## Les caractéristiques produit

- Sa résistance mécanique autorise lors de la pose :
  - 1 étau 1.30 à 1.80 m
  - 2 étais de 1.90 à 2.60 m.
- Largeur tableau standard: de 0.60 m à 2.60 m (au-delà sur commande).
- Joues GALVA Z275.
- Sous face PVC blanche.

Schéma d'appui réduit

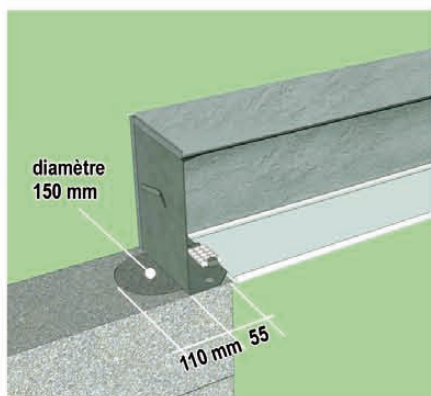


Schéma de pose

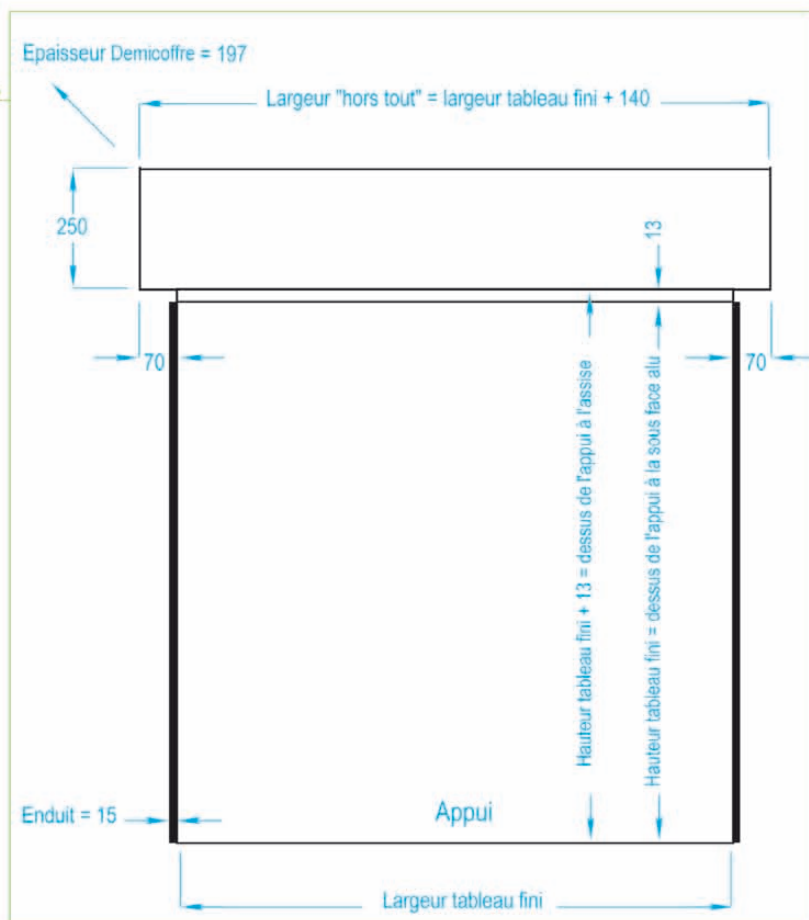


Schéma côté en millimètres