

# ISORIVE

## AVANTAGES



### Ergonomie

- Légère et manportable.
- Dimensions adaptées au type du plancher.
- Pas de joints à dresser entre les ISORIVES.



### Thermique

- Associé à notre système ISOPLANCHER, il permet une correction des ponts thermiques des plus efficace.
- Conforme aux exigences thermiques actuelles et futures E+ C-.



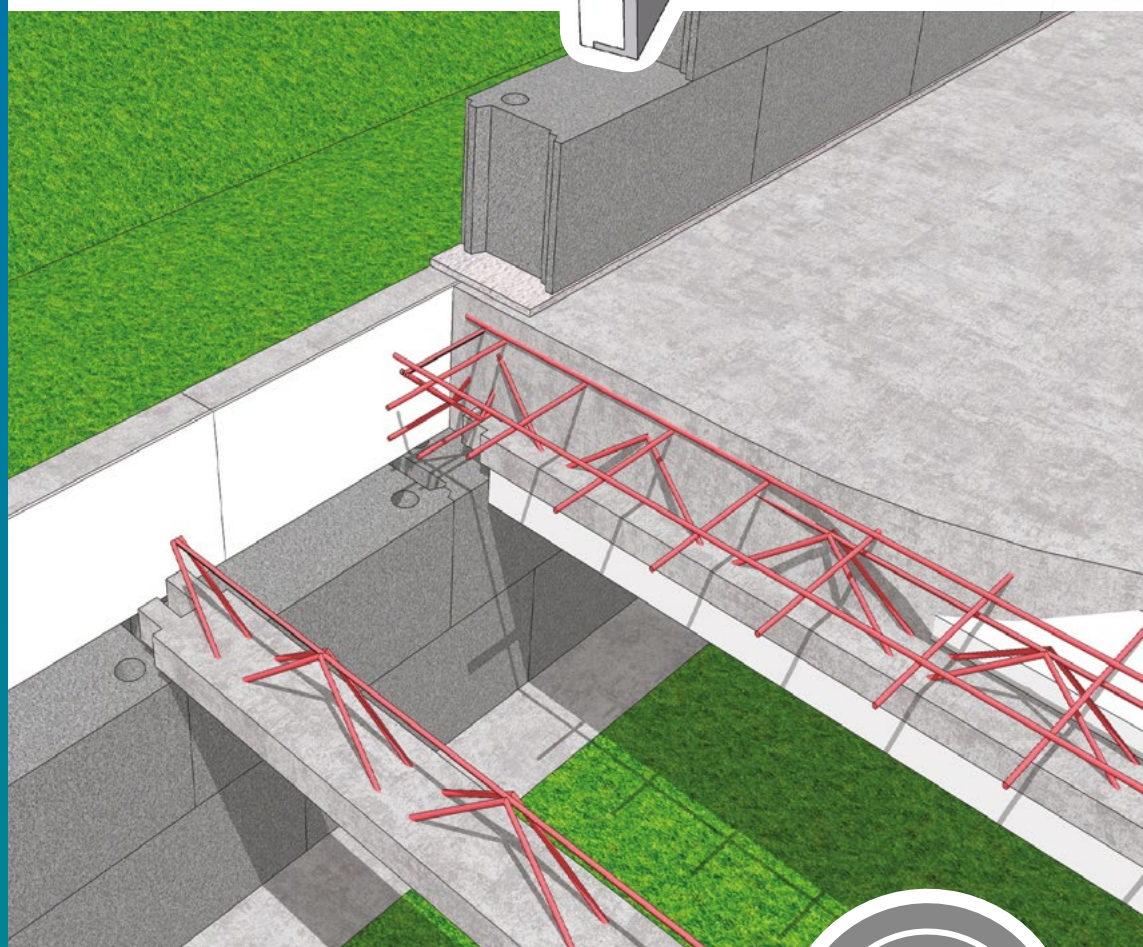
### Résistance Mécanique

- Pas de rupture de la dalle du plancher d'où une résistance structurelle et une intégrité du coupe-feu conservées.
- Confort acoustique préservé par l'absence du pont phonique.



### Maîtrise des coûts

- Pose collée.
- Montage simplifié et fiable des corrections thermiques pour les rives de plancher.



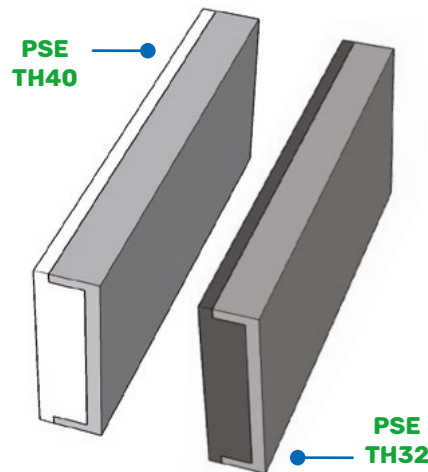
➤ **L'ISORIVE est un produit de la gamme Batinnovation HERMET, une planelle isolante corrigeant efficacement les déperditions thermiques des rives de plancher.**



# ISORIVE

L'**ISORIVE** est un élément en Composite Ciment Verre (CCV) à noyau PSE, à résistance thermique ultra renforcée destiné à réduire drastiquement les pertes thermiques linéiques au droit des rives de plancher.

Associé avec **ISOBLOC**, ils constituent le système **ISOPLANCHER**.



## RÉSISTANCE THERMIQUE

Hauteur En 65 mm	TH40	TH32
170 mm	0,80 m <sup>2</sup> .H°/W°	0,97 m <sup>2</sup> .H°/W°
200 mm	0,84 m <sup>2</sup> .H°/W°	1,02 m <sup>2</sup> .H°/W°
250 mm	0,88 m <sup>2</sup> .H°/W°	1,08 m <sup>2</sup> .H°/W°

Quelques exemple de  $\psi^*$  avec ISORIVE

Montage Plancher	Épaisseur ISORIVE	TH ISORIVE	Type de mur inf.	Type de mur sup.	$\psi^*$ moyen
US 12+5 PSE	65	40	Bloc	Bloc	0,31
US 12+5 PSE	65	40	ISOBLOC	R = 1	0,26
US 12+5 PSE	50	32	ISOBLOC	R = 1	0,26
US 12+5 PSE	65	32	ISOBLOC	R = 1	0,25
PI 16+4 BETON	65	32	Bloc	Bloc	0,54
PI 16+4 BETON	65	32	ISOBLOC	ISOBLOC	0,40
PI 15+5 PSE	65	32	ISOBLOC	ISOBLOC	0,29
PI DALLE PLEINE 20	65	32	ISOBLOC	ISOBLOC	0,47
PL HAUT 16+4 BETON	65	32	ISOBLOC	/	0,45
PL HAUT DALLE PLEINE 20	65	32	ISOBLOC	/	0,68
REFEND PLANCHER PSE 12+5	/	/	ISOBLOC	/	0,32



## SPÉCIFICITÉS TECHNIQUES



### Dimensions

170 x 65 x 1000 mm  
200 x 65 x 1000 mm  
250 x 65 x 1000 mm



### Masse

En 170 : 6,9 kg  
En 200 : 8 kg  
En 250 : 11,3 kg



### Résistance Mécanique

Avis technique: N°16/18 - 765 - V1  
Pour zone sismique : L'ISORIVE existe en épaisseur 50 mm



### Homogénéité

### du support Enduit

RT 3  
Respecter les prescriptions du DTU 26.1

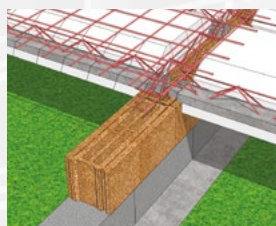
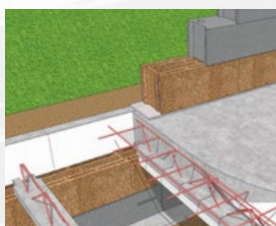


### Conditionnement

En épaisseur 65 mm :  
90 unités / palette

## LE SYSTÈME ISOPLANCHER

La mise en œuvre d'une seule rangée d'**ISOBLOC** sous et sur le plancher, associé à l'**ISORIVE** diminue drastiquement les déperditions linéiques (voir tableau ci-dessus) aussi bien en rives de plancher qu'en refend.



\* Études thermiques CERIB. Pour autres cas, nous consulter.